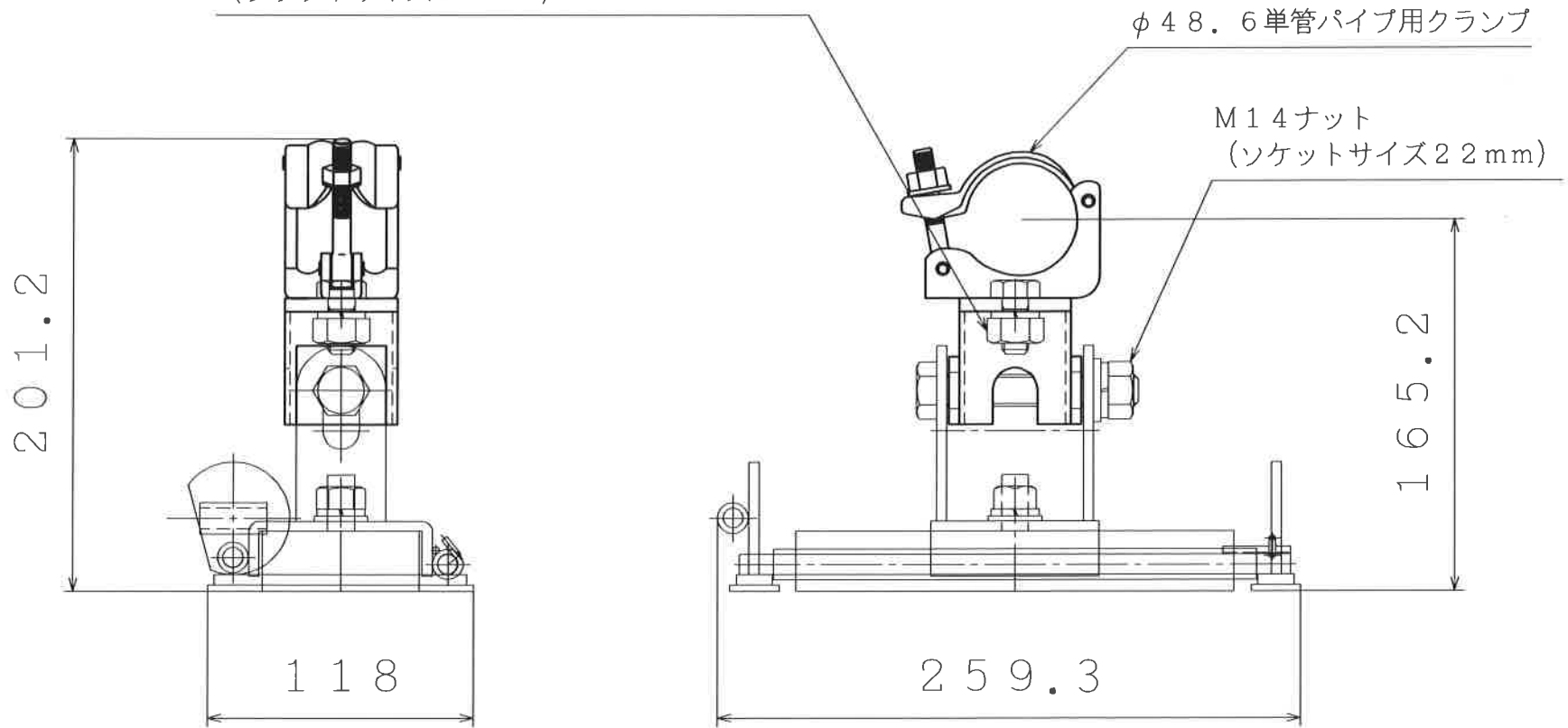
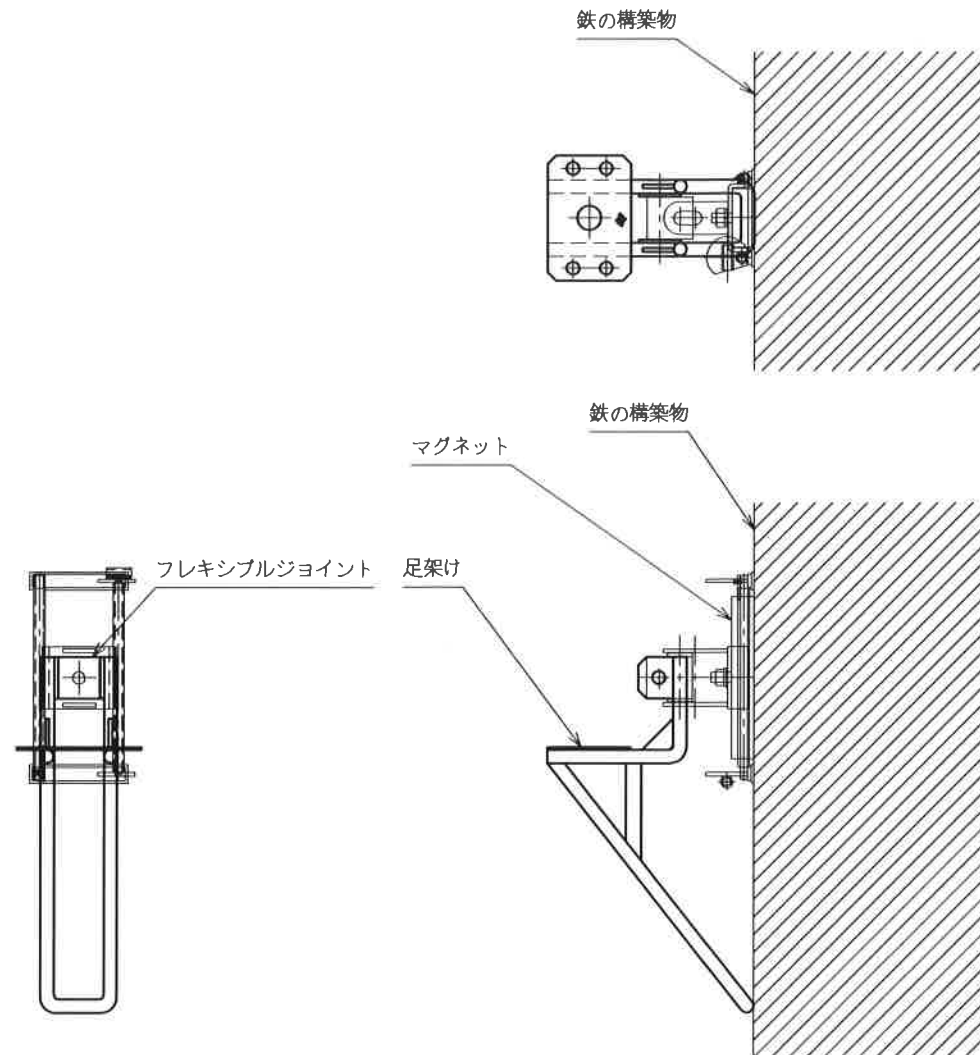


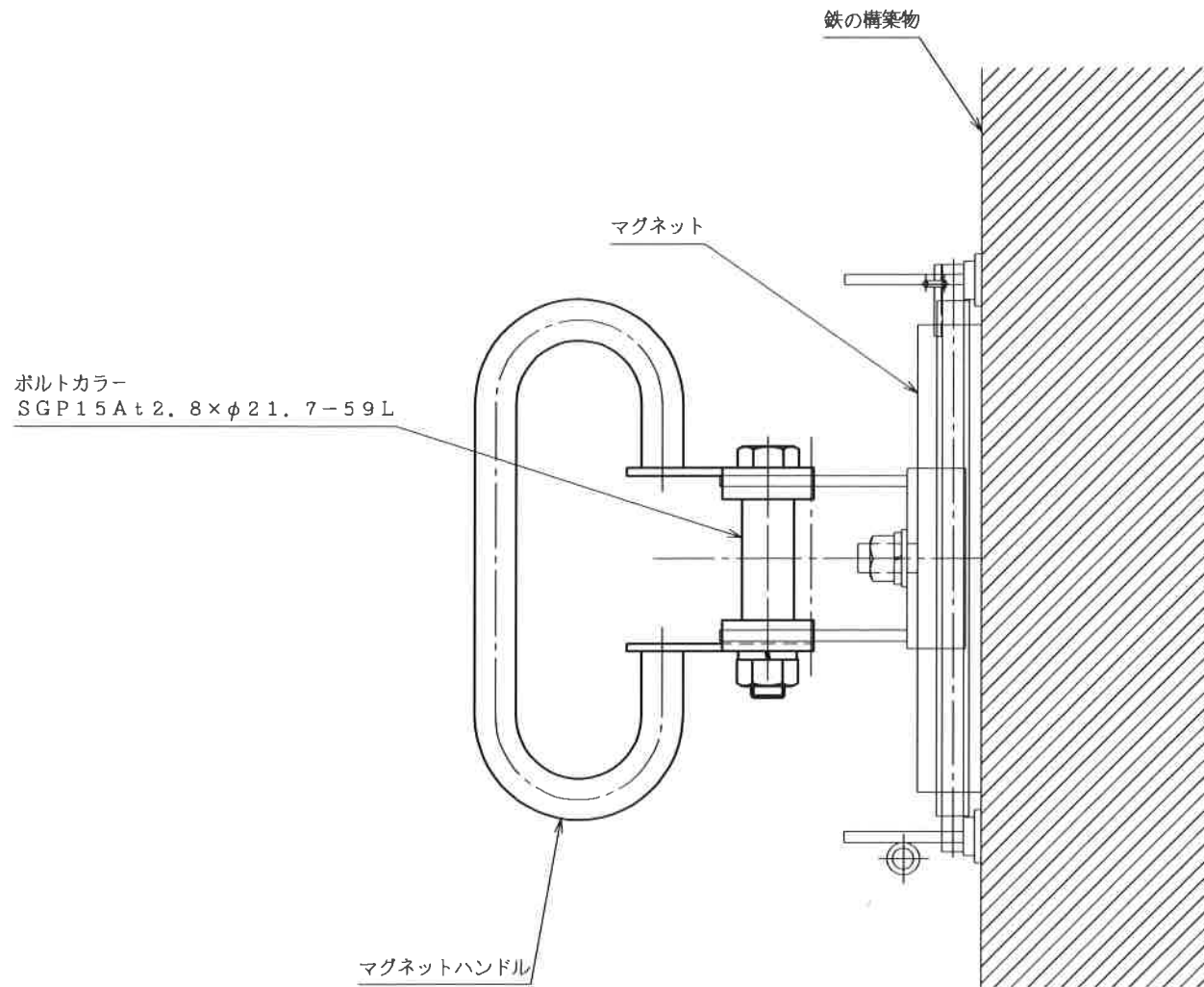
ナットを緩めるとクランプの向きが変えられます
(ソケットサイズ21mm)



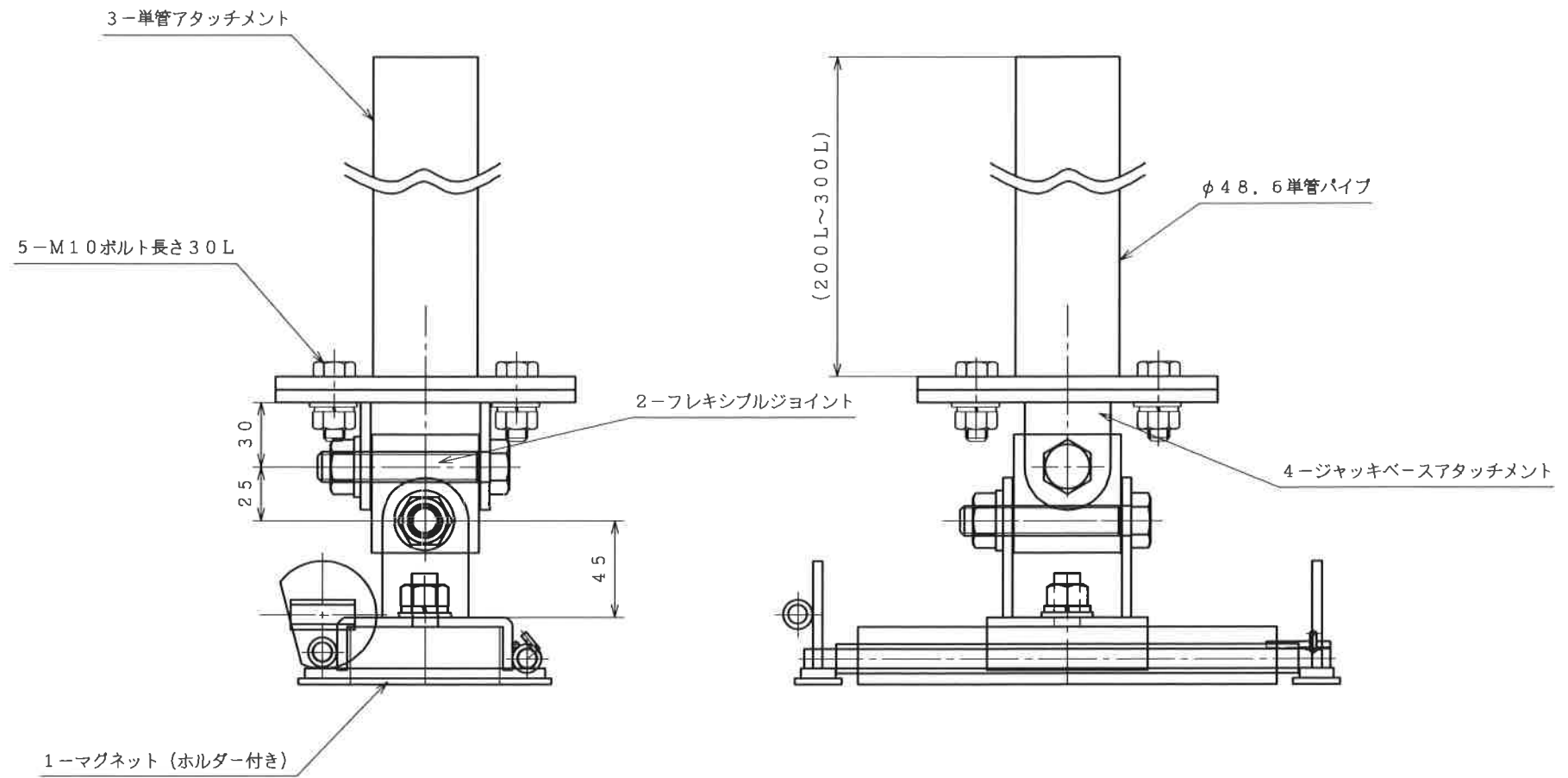
*注 この組み合わせにするには、マグネット（ホルダー付き）の他
単管クランプジョイントが必要になります。



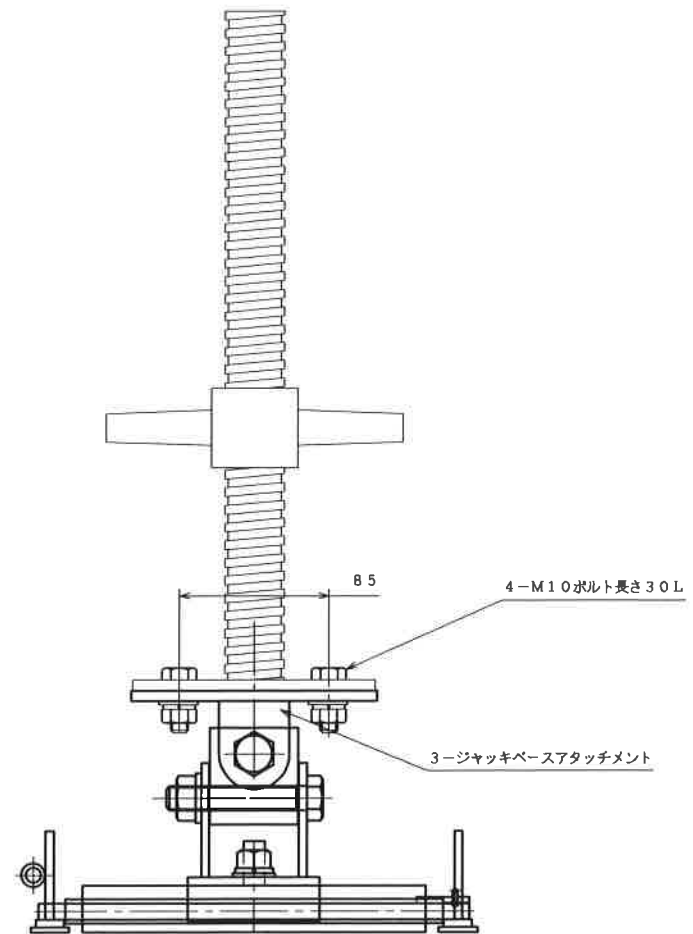
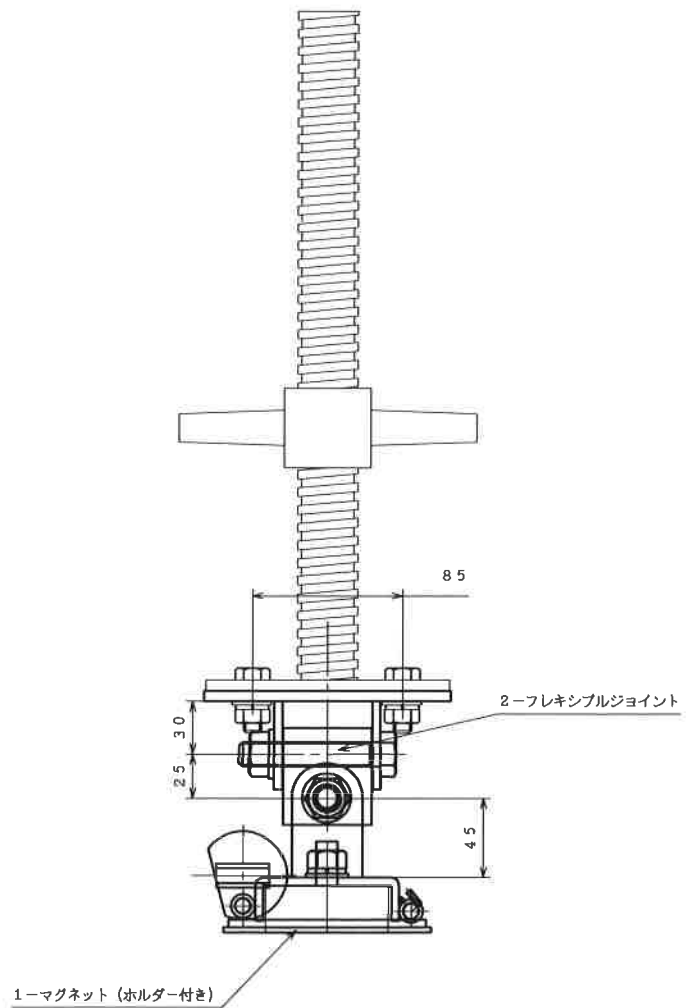
*注 この組み合わせにするには、マグネット（ホルダー付き）の他
フレキシブルジョイント 足場仕様金具が必要になります。



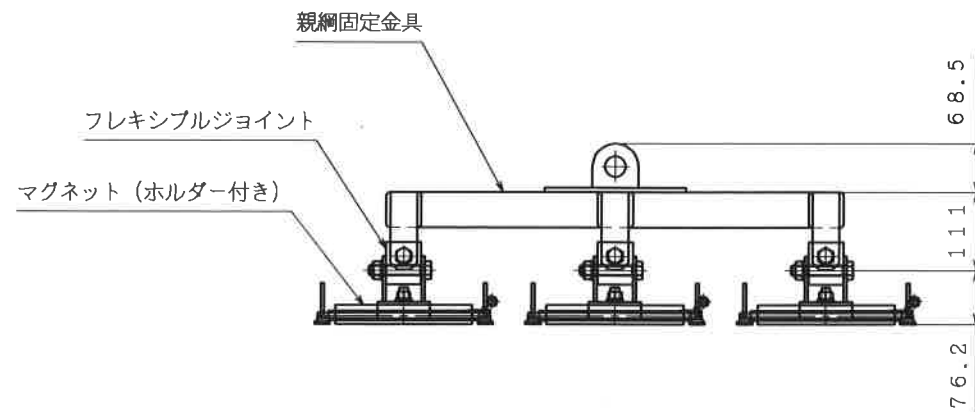
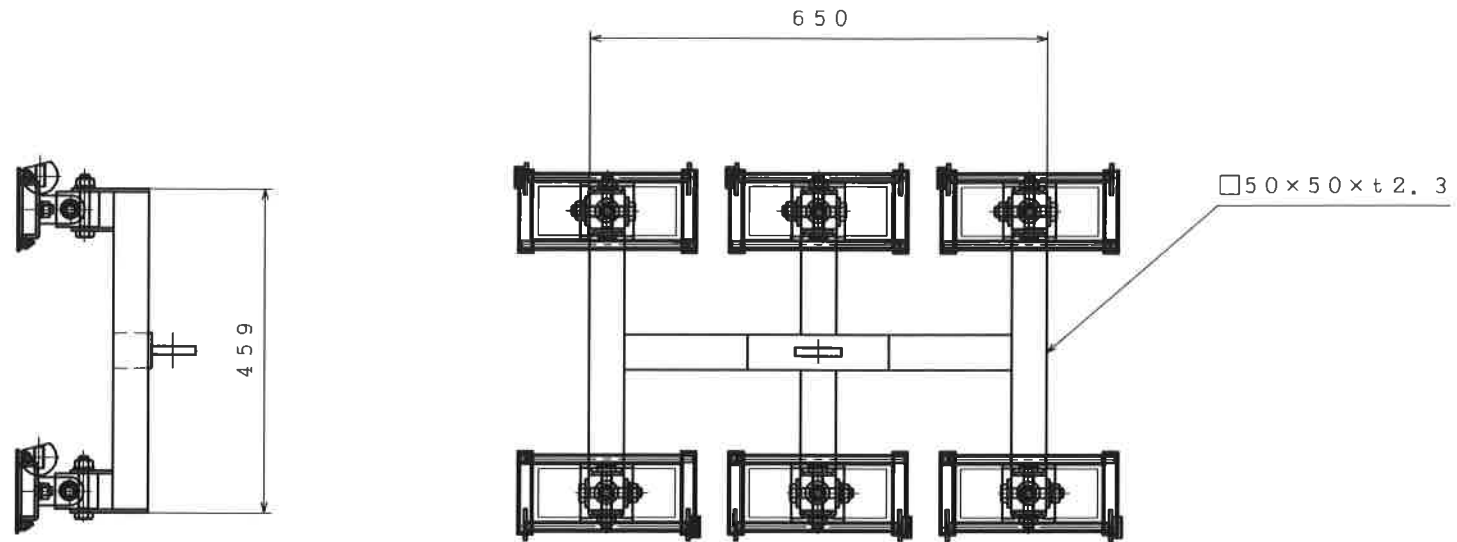
*注 この組み合わせにするには、マグネット（ホルダー付き）の他
マグネットハンドル ボルトカラーが必要になります。



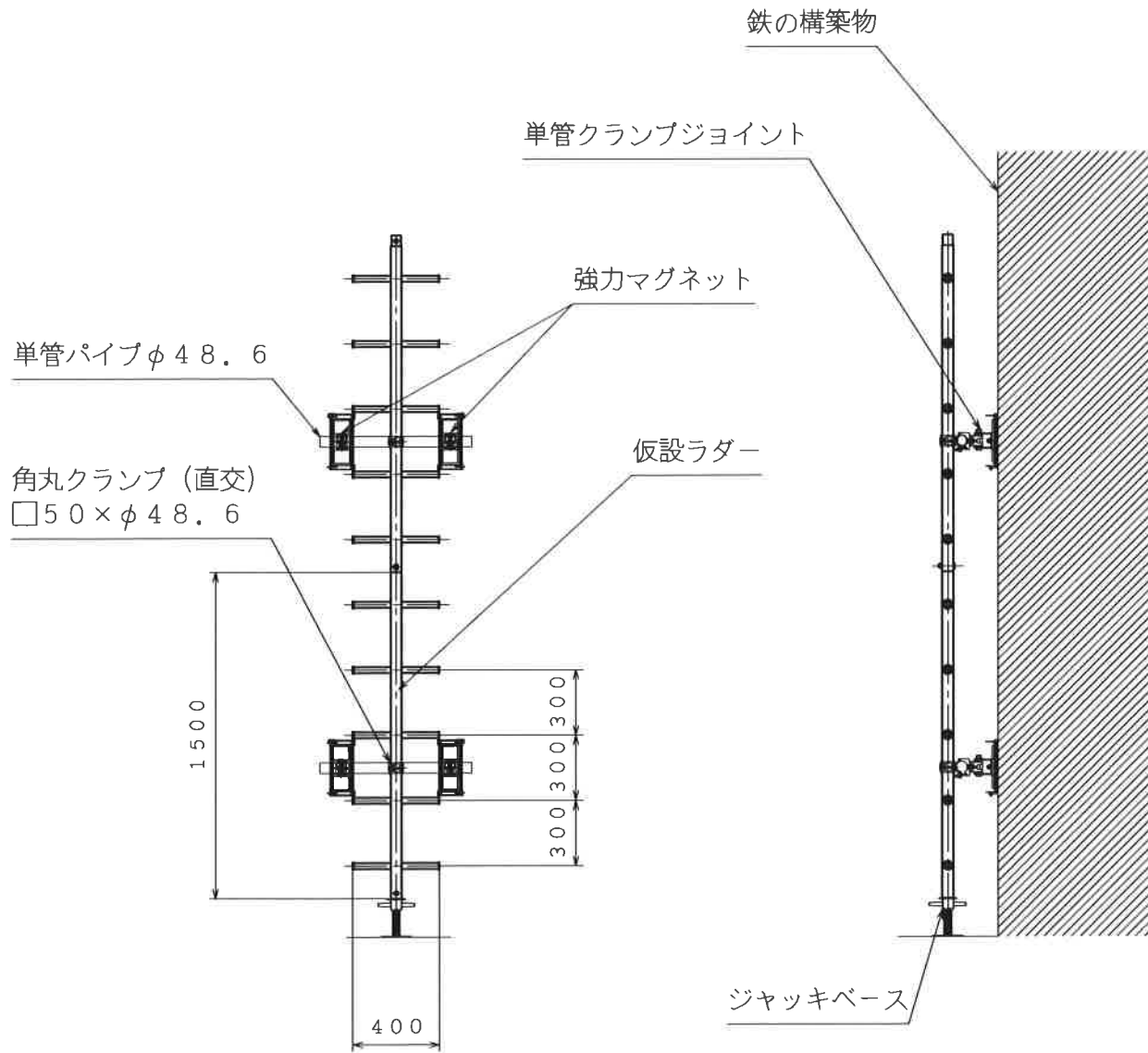
*注 この組み合わせにするには、マグネット (ホルダー付き) の他
 フレキシブルジョイント ジャッキベースアタッチメント
 単管アタッチメントが必要になります。



*注 この組み合わせにはマグネット (ホルダー付) のほか
 フレキシブルジョイント ジャッキベースアタッチメントが
 必要になります。(ジャッキベースはリリースを行って降りません)



*注 この組み合わせにするには、マグネット (ホルダー付き) の他
フレキシブルジョイント 親網固定金具が必要になります。



*注 この組み合わせには、マグネット(ホルダー付き)の他
 マグネット梯子 単管クランプジョイント 単管パイプ
 角丸クランプ ジャッキベースが必要になります。