

梯子固定クランプ (最大締圧力2270N)

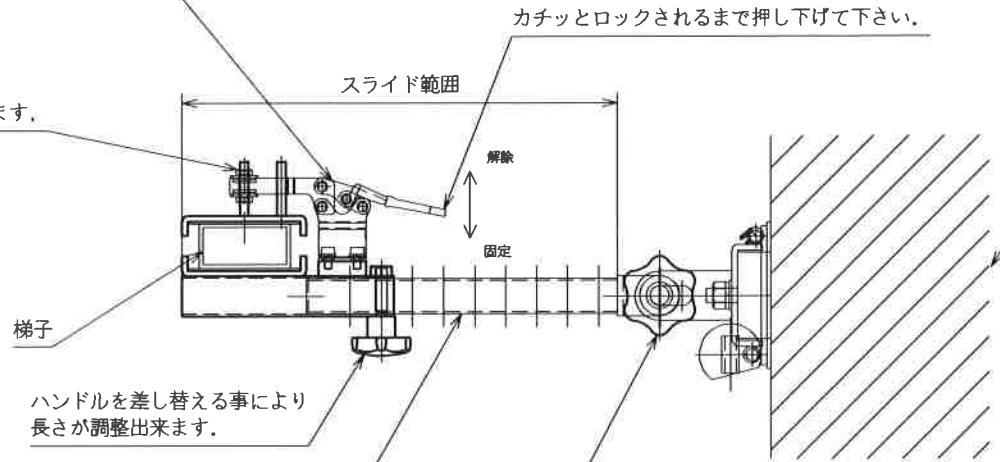
マグネット

梯子

鉄の構築物

M8ナット 上下のナットを調整する事により つかみ幅を変えられます。

カチッとロックされるまで押し下げて下さい。



スライド範囲

解除

固定

梯子

ハンドルを差し替える事により長さが調整出来ます。

梯子キャッチャー

\*注 2個で1セットになります。  
 スライドする範囲は  
 梯子キャッチャー (上) 約175~375mm  
 梯子キャッチャー (下) 約435~810mm  
 になります。

ハンドルをしめる事により可動部が固定されます。